



# ENHETENS TEKNISKA PASSPORT

BOSTADSSERIE  
MINI-SERIEN

● recuperators



Använd QR-koden eller besök webbplatsen: [prana.help/vk24ab](http://prana.help/vk24ab) för att se information om enheten, användarmanual och annan användbar information.

- Utrustningens egenskaper som anges i dokumentationen erhölls i laboratorium.
- Vissa innehåll kan skilja sig från din enhet beroende på modell, region eller mjukvaruversion, och kan ändras utan föregående meddelande.
- För att använda enheten säkert och korrekt, läs först all information om säkerhetsåtgärder noggrant.



# INNEHÅLL

---

|                                          |    |
|------------------------------------------|----|
| VARNINGAR OCH SÄKERHETSÅTGÄRDER .....    | 4  |
| BESKRIVNING AV SYSTEM .....              | 5  |
| SYSTEMETS ANVÄNDNINGSSOMRÅDE .....       | 5  |
| MJUKVARUUPPDATERING .....                | 5  |
| DRIFTSPRINCIP .....                      | 6  |
| <br>                                     |    |
| LEVERANSOMFATTNING .....                 | 7  |
| KVALITET .....                           | 7  |
| REGLER FÖR TRANSPORT OCH FÖRVARING ..... | 7  |
| SÄKERHETSKRAV .....                      | 7  |
| <br>                                     |    |
| TEKNISKA EGENSKAPER .....                | 8  |
| TOTALMÅTT .....                          | 10 |
| <br>                                     |    |
| GARANTIÅTAGANDEN .....                   | 12 |
| GARANTIKORT .....                        | 13 |

- Denna enhet får användas av barn från 8 års ålder, samt av personer med fysiska eller sensoriska funktionsnedsättningar eller mentala funktionsnedsättningar eller personer med bristande erfarenhet och kunskap, förutsatt att de övervakas eller instrueras om säker användning av enheten och förstår de risker som är förknippade med den. Låt inte barn leka med enheten. Rengöring och underhåll får inte utföras av barn.
- Under drift av enheten roterar fläkten inuti den. Undvik att främmande föremål kommer in i enheten under drift. Detta kan leda till skador.
- En användare utan rätt kvalifikationer får inte installera, flytta, demontera, modifiera eller reparera värmeväxlaren själv.
- Blockera inte tilluft- och frånluftskanalerna, eftersom detta kommer att försämra värmeväxlarens kvalitetsindikatorer och kan leda till systemfel.
- Det är nödvändigt att säkerställa att de villkor och mekaniska och elektriska installationsnormer som tillämpas i det land där installationen utförs följs.
- Placera inte värmeutrustning i vägen för luftintaget vid apparaten. Produkter från ofullständig förbränning kan leda till olycka.
- Vid användning av värmeväxlaren i samma rum som andra fungerande ventilationssystem kan apparatens egenskaper avvika från dem som anges i denna tekniska dokumentation. Detta beror på dessa systems påverkan på prestanda, effektivitet, luftflödenas geometri, etc.
- Överdriven extern vindbelastning kan påverka systemets prestanda.
- Undvik slag och skador på systemet (MiniFTX).
- Varningar och säkerhetsåtgärder under drift av PRANA-MINIFTX beskrivs i snabbguiden.
- Varningar och säkerhetsåtgärder vid installation av PRANA-ventilationssystemet beskrivs i installationsmanualen.

## BESKRIVNING AV SYSTEM

---

Monoblock från det decentraliserade till- och frånlufts-PRANA-MINIFTX tillhör kategorin innovativa och tillförlitliga produkter inriktade på att skapa och upprätthålla ett hälsosamt mikroklimat i lokaler med olika funktionellt syfte.

Tekniskt sett är systemet ett monoblock med en högeffektiv motströmsvärmväxlare i koppar, som är klar för användning i enlighet med tekniska specifikationer och villkor.

Hög energieffektivitet och betydande luftväxlingskapacitet möjliggör användning av värmväxlare för organisering av bostadsventilation.

## SYSTEMETS ANVÄNDNINGSSOMRÅDE

---

PRANA-MINIFTX är konstruerade för att tillhandahålla luftväxling i lokaler som skapar och upprätthåller ett hälsosamt mikroklimat.

Dessa system rekommenderas för användning i hushållsanläggningar (lägenheter, villor, kontor, klassrum, förskolor, etc.).

## ENHETS- OCH MJUKVARUUPPDATERING

---

Vissa innehåll kan skilja sig från din enhet beroende på modell, region eller mjukvaruversion, och kan ändras utan föregående meddelande.

PRANA-MINIFTX är en enhet som styrs från en smartphone, så vissa funktioner, prestanda och effektivitet kan ändras.

Mjukvaruuppdatering är endast möjlig om Wi-Fi-modulen är installerad (tillval) och om internetanslutning är upprättad.

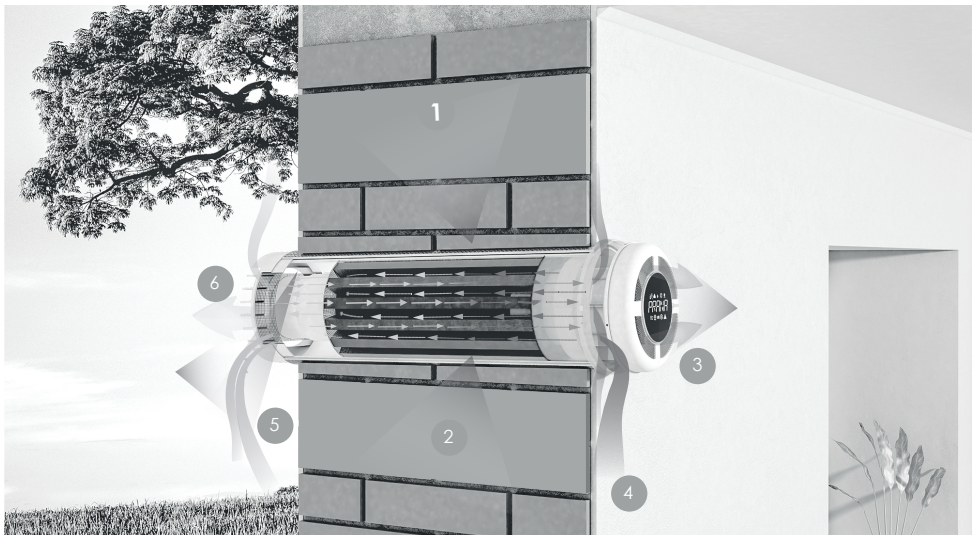
I snabbguiden (medföljer som standard) kan du se tillgängligheten av denna modul i din MINIFTX under avsnittet «Systemkonfiguration».

Du kan också be om hjälp från säljaren via kontakterna som anges i garantikortet (garantikortet finns i produktens tekniska pass).

Den tekniska lösningen för återvinningsventilation baseras på en motströmsvärmväxlare i koppar med en kontinuerlig värmecykel, vilket gör det möjligt att forma två motsatt riktade luftflöden i en cylinders volym.

I detta fall överför varm eller kall luft, som tas bort från rummet («frånluft») och passerar genom en kopparvärmväxlare, sin termiska energi, som används för att värma den kalla tilluften eller för kylning vid bevarande av svalka.

Eftersom luftflödena är separerade och normaliserade på nivåerna «tilluft» – «frånluft» sker ingen blandning av olika luftflöden.



- 1 – Kopparvärmväxlare;
- 2 – Tilluft och frånluft fungerar samtidigt och blandas inte;
- 3 – Tillförsel av frisk luft i rummet;
- 4 – Avlägsnande av frånluft från rummet;
- 5 – Uteluftsintag;
- 6 – Frånluft som avlägsnas från rummet.

## LEVERANSOMFATTNING

---

Leveransomfattningen inkluderar\*:

- Förpackningskartong;
- Ventilationssystem;
- Fjärrkontroll;
- Batterier till fjärrkontrollen;
- Enhetens tekniska pass (bostadsserien);
- Snabbguide (bostadsserien);
- Installationsmanual (bostadsserien);

\*- Vissa innehåll kan skilja sig från din enhet beroende på modell, region eller mjukvaruversion, och kan ändras utan föregående meddelande.

## KVALITET

---

Den tekniska processen tillhandahåller 100 % inkommande kvalitetskontroll av alla komponenter, samt dubbel 100 % slutkontroll efter tillverkning av systemen.

PRANA-MINIFTX testas i 24 timmar vid maximal belastning.

Den fastställda livslängden för systemet är 10 år.

## REGLER FÖR TRANSPORT OCH FÖRVARING

---

Transport och förvaring av produkter i individuella förpackningskartonger sker i läge enligt markering på förpackningskartongen.

Den maximalt tillåtna höjden för stapling av förpackningskartonger med enheter är 2 nivåer (2 förpackningar i höjd).

Värmeväxlaren ska förvaras under tak vid en relativ luftfuktighet på högst 70 % och en lufttemperatur från -20 °C till +40 °C.

## SÄKERHETSKRAV

---

Efter idrifttagning måste ventilationssystemet uppfylla bestämmelserna i direktiven:

- Direktiv 2004/108/EU. Elektromagnetisk kompatibilitet (EMC);
- Direktiv 2014/53/EU. Direktiv om radioutrustning (RED);
- Direktiv 2009/128/EU. Ekodesign (ErP);
- Direktiv 2011/65/EU. Begränsning av farliga ämnen (RoHS);
- Direktiv 2014/35/EU. Lågspänningsdirektivet (LVD).

## TEKNISKA EGENSKAPER

| TABELL ÖVER TEKNISKA EGENSKAPER:            |                      | SERIE PRANA 150 MINI M23    |              |                                 |
|---------------------------------------------|----------------------|-----------------------------|--------------|---------------------------------|
| Flödes hastighet, m <sup>3</sup> /h:        |                      | 5/14/21/32/52/70*           |              |                                 |
| ENERGIFÖRBRUKNING:                          |                      |                             |              |                                 |
| Ventilation:<br>3,2/4,3/5,2/7,3/16,4/26* Wh |                      | Maximum: 74 Wh              |              | SPI: 0.17 [W/m <sup>3</sup> /h] |
| Återvinningseffektivitet**:                 |                      |                             | upp till 85% |                                 |
| ÖVRIGA PARAMETRAR:                          |                      |                             |              |                                 |
| Typologi:                                   |                      | BVU                         |              |                                 |
| Typ av värmeåtervinningssystem:             |                      | Återvinnande (rekuperativ)  |              |                                 |
| Ljudeffektnivå (Lwa):                       |                      | 50 dB (A)                   |              |                                 |
| Förpackningskartongens storlek, mm (LxHxB): |                      | ≥750x210x210                |              |                                 |
| Systemvikt i individuell förpackning:       |                      | ≥ 3,1 Kg                    |              |                                 |
| TYP AV STYRNING:                            |                      |                             |              |                                 |
| PRANA 150 BASE MINI M23                     |                      | Tidsstyrning                |              |                                 |
| PRANA 150 ERP MINI M23                      |                      | Lokal behovsstyrning (AUTO) |              |                                 |
| PRANA 150 ERP PRO MINI M23                  |                      | Lokal behovsstyrning (AUTO) |              |                                 |
| ERP-DATA:                                   |                      |                             |              |                                 |
| Klimatzon                                   | Typ av styrning      | SEC [kWh m <sup>2</sup> a]  | AEC [kWh/a]  | AHS [kWh/a]                     |
| Genomsnittlig                               | Tidsstyrning         | -24,30 (C)                  | 2,56         | 30,03                           |
|                                             | Lokal behovsstyrning | -33,10 (B)                  | 1,33         | 36,02                           |
| Kall                                        | Tidsstyrning         | -47,64 (A+)                 | 7,93         | 58,75                           |
|                                             | Lokal behovsstyrning | -62,18 (A+)                 | 6,81         | 70,47                           |
| Varm                                        | Tidsstyrning         | -8,29 (F)                   | 2,11         | 13,58                           |
|                                             | Lokal behovsstyrning | -13,81 (E)                  | 0,99         | 16,29                           |

Funktionsbeskrivningar och styrning beskrivs i användarmanualen.

Strömförsörjning. AC:  $230 \pm 10$  % V.

Isolationsklass II. Skyddsklass IPX2.

Användning av systemet är konstruerat för långvarig drift vid en utomhustemperatur i intervallet från  $-30$  °C till  $+50$  °C, och vid en inomhustemperatur från  $+10$  °C till  $+40$  °C.

\*– Oreglerat läge, maximal prestanda, rekommenderas inte för kontinuerlig användning.

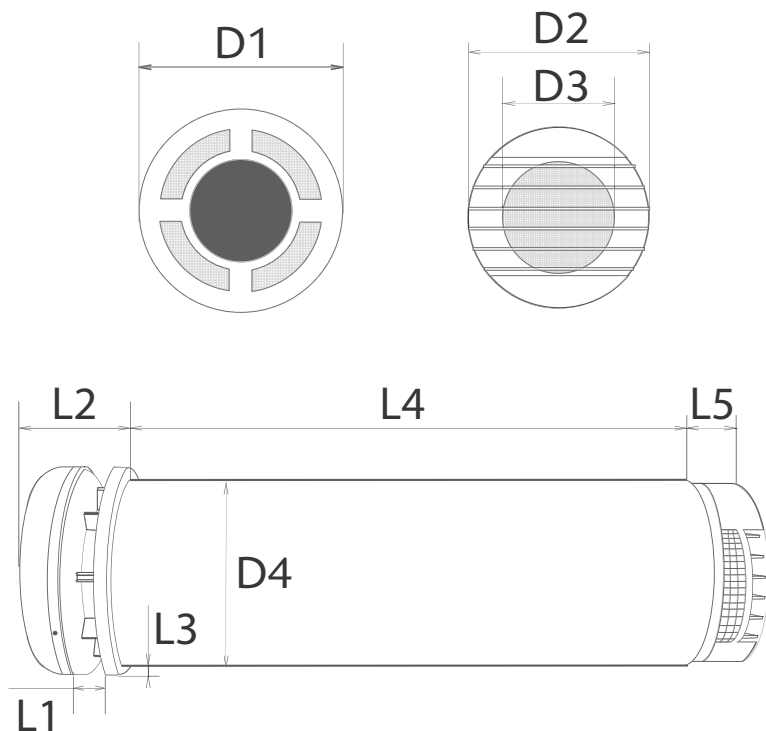
\*\* – Effektivitetsvärdet uppnås i laboratorium och beror på fläktarnas hastighet.

\*\* – Den maximalt uppnådda effekten av temperaturbevarande, från användning av ventilationssystemet.

## TOTALMÅTT

---

Schemat över symboliska beteckningar för storlekarna på PRANA-MINIFTX i bostadsserien.



System med en arbetsmodullängd L4 upp till 1000 mm tillverkas i form av ett monoblock.

System med en arbetsmodullängd L4 från 1001 till 2000 mm tillverkas i form av en konstruktion av två delar.

System med en arbetsmodullängd L4 över 2001 mm tillverkas som specialbeställning på individuell begäran.

## Serie 150 MINI M23

D1 (Diameter på den inre kåpan)

175 mm

D2 (Diameter på den yttre kåpan)

150 mm

D3 (Inre diameter på den yttre kåpan)

95 mm

D4 (Diameter på arbetsmodulen)

160 mm

L1 (Längd på lyftmekanismen)

0-25 mm

L2 (Längd med öppen lyftmekanism)

50-75 mm

L3 (Avstånd från arbetsmodulen till flänsen)

10 mm

L4 (Minsta längd på arbetsmodulen)

≥ 350 mm

L4 (Minsta längd på arbetsmodulen RS)

X

L5 (Längd på den yttre kåpan)

40 mm

## GARANTIÅTAGANDEN

---

Garantitiden för produkten som fastställts av tillverkaren är 24 (tjugofyra) månader.

Under denna period garanteras användning av varan för dess avsedda ändamål, förutsatt att reglerna för transport, förvaring och drift följs.

Garantitiden för drift av varan, som säljs genom distributionsnätet, räknas från datumet för dess försäljning till konsumenten.

Nödvändig, tillgänglig och tillförlitlig information om varorna som omfattas av garantireparation (underhåll) eller garantibyten tillhandahålls av tillverkaren (säljaren) till konsumenten i de bruksdokument som bifogas produkten.

Bruksdokument inkluderar text, grafik, designdokument, som separat eller tillsammans ger möjlighet att bekanta sig med produktens konsumentegenskaper och som bestämmer reglerna för dess transport, förvaring och drift.

Varor accepteras för garantiservice endast i närvaro av bruksdokument och fabriksförpackning.

Garantikortet måste fyllas i av säljaren vid överlämnandet av varan.

Vid fel på produkten på grund av bristande efterlevnad av reglerna för förvaring, transport och drift, i avsaknad av garantikort, fabriksförpackning; skador till följd av oavsiktlig spänningsökning eller felaktig användning av produkten eller med befintliga mekaniska skador, förlorar konsumenten rätten till garantiservice.

Luftreningsfilter tillhör kategorin varor som inte kan bytas (returneras).

Följaktligen lämnas ingen garanti på dem.

## GARANTIKORT

---

Fyll i garantikortet med versaler.

|                                                           |  |
|-----------------------------------------------------------|--|
| Produkt:                                                  |  |
|                                                           |  |
|                                                           |  |
| Datum för försäljning:                                    |  |
|                                                           |  |
|                                                           |  |
| Uppgifter om handelsorganisationen, stämpel, underskrift: |  |
|                                                           |  |
|                                                           |  |
|                                                           |  |
|                                                           |  |
|                                                           |  |
|                                                           |  |

Garantin är giltig endast om du har ett korrekt ifyllt garantikort med försäljningsdatum och säljarens stämpel.

Buyer: VILLAKLIMAT OST AB

Legal address: Svartviksvägen 46, 619 31 Trosa, Sverige

tel.: + 46 86040240

Website: <https://www.villaklimat.se/>

e-mail: [info@villaklimat.se](mailto:info@villaklimat.se)

|                   | KORT №1 |
|-------------------|---------|
| Defekt:           |         |
|                   |         |
|                   |         |
| Orsak:            |         |
|                   |         |
| Felsökningsmetod: |         |
| Reparationsdatum: |         |
| Serviceföretag:   |         |

|                   | KORT №2 |
|-------------------|---------|
| Defekt:           |         |
|                   |         |
|                   |         |
| Orsak:            |         |
|                   |         |
| Felsökningsmetod: |         |
| Reparationsdatum: |         |
| Serviceföretag:   |         |

|                   | KORT №3 |
|-------------------|---------|
| Defekt:           |         |
|                   |         |
|                   |         |
| Orsak:            |         |
|                   |         |
| Felsökningsmetod: |         |
| Reparationsdatum: |         |
| Serviceföretag:   |         |

|              |  |
|--------------|--|
| Produkt:     |  |
| Serienummer: |  |
|              |  |

